

Fritéza elektrická dvojitá 0,75 kW/l, 8+8 l stolní s výpustí 400 V

| | | |
|--------------|------------------------|------------------------------|
| Model | Sap kód | 00000914 |
| FE 77 VT | Skupina artiklů | Fritézy a udržovače hranolek |



- Objem vany [l]: 8
- Typ výpusti: Na čelní panel
- Výpust': Ano
- Maximální teplota zařízení [°C]: 190
- Minimální teplota zařízení [°C]: 50
- Materiál: Nerez
- Umístění ohřevu: Vnitřní
- Zapalování: Elektrické
- Počet košů: 2
- Rozměr koše [mm]: 210 x 235 x 100

| | | | |
|----------------------------|----------|-------------------------------|--------------------|
| Sap kód | 00000914 | Příkon elektrický [kW] | 12.000 |
| Šířka netto [mm] | 574 | Napájení | 400 V / 3N - 50 Hz |
| Hloubka netto [mm] | 445 | Objem vany [l] | 8 |
| Výška netto [mm] | 378 | Počet košů | 2 |
| Hmotnost netto [kg] | 15.50 | Rozměr koše [mm] | 210 x 235 x 100 |

Technický list

Technický výkres



Fritéza elektrická dvojitá 0,75 kW/l, 8+8 l stolní s výpustí 400 V

Model

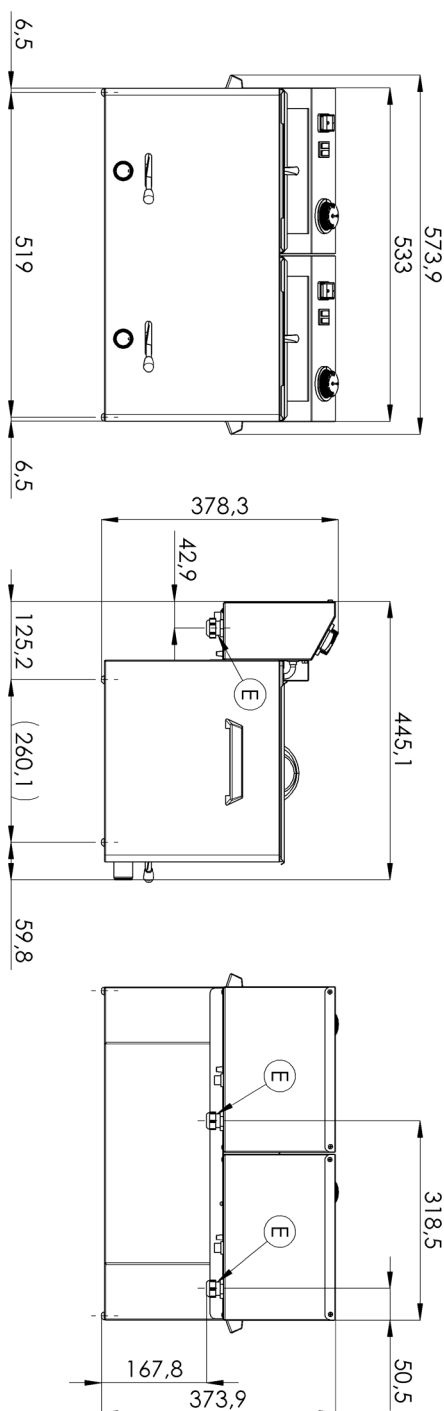
Sap kód

00000914

FE 77 VT

Skupina artiklů

Fritézy a udržovače hranolek



Fritéza elektrická dvojitá 0,75 kW/l, 8+8 l stolní s výpustí 400 V

| | | |
|--------------|------------------------|------------------------------|
| Model | Sap kód | 00000914 |
| FE 77 VT | Skupina artiklů | Fritézy a udržovače hranolek |

1

Celonerezové provedení

- dlouhá životnost
odolnost materiálu z nerezové oceli AISI 304
materiál nerezne
- úspory na servisních zásazích
 - snadná a rychlejší obsluha

2

Stupeň krytí ovládacích prvků IPX4

- bezúdržbový systém
odolnost proti stříkající vodě
dlouhá životnost
- úspory na servisních zásazích
 - snadné čištění zařízení

3

Efektivní studená zóna

- zabraňuje přepalování zbytků potravin
nedochází ke změně chuti oleje
- delší životnost oleje
 - snadný přístup a údržba

4

Vyjímatelné topné těleso

- delší životnost
snadný přístup
- plně vyjímatelný elektrický box i s topným tělesem pro pohodlné čištění vany a servisní úkony
 - snadný přístup i do rohů a úspora času

5

Vyjímatelná nádoba

- nerez nádoba s ušima
- snazší čištění a manipulace
 - možnost mytí nádoby v myčce

6

Manipulace

- snadná přenositelnost
- flexibilita v kuchyni, možnost využít na rauty

7

Prevence samovznícení

- vyšší zadní komínek
- bezpečnější odvod tepla a oddělení oleje a ventilace od fritézy

8

2 termostaty

- pojistný a pracovní termostat
- bezpečnost provozu
 - prevence samovznícení
 - prevence přepalování oleje

Fritéza elektrická dvojitá 0,75 kW/l, 8+8 l stolní s výpustí 400 V

| | | |
|-----------------|------------------------|------------------------------|
| Model | Sap kód | 00000914 |
| FE 77 VT | Skupina artiklů | Fritézy a udržovače hranolek |

1. Sap kód:

00000914

2. Šířka netto [mm]:

574

3. Hloubka netto [mm]:

445

4. Výška netto [mm]:

378

5. Hmotnost netto [kg]:

15.50

6. Šířka brutto [mm]:

515

7. Hloubka brutto [mm]:

575

8. Výška brutto [mm]:

440

9. Hmotnost brutto [kg]:

17.00

10. Typ spotřebiče:

Elektrické zařízení

11. Konstruční typ zařízení:

Stolní

12. Příkon elektrický [kW]:

12.000

13. Napájení:

400 V / 3N - 50 Hz

14. Zapalování:

Elektrické

15. Stupeň krytí ovládacích prvků:

IPX4

16. Materiál:

Nerez

17. Kontrolky:

chodu a nahřátí

18. Materiál vrchní desky:

AISI 304

19. Tloušťka vrchní desky [mm]:

0.80

20. Standardní výbava k zařízení:

víka, koše, nástavce na vypouštění

21. Objem vany [l]:

8

22. Maximální teplota zařízení [°C]:

190

23. Minimální teplota zařízení [°C]:

50

24. Pojistný termostat do x °C:

235

25. Nastavitelné nožičky:

Ano

26. Materiál tělesa:

AISI 304

27. Počet košů:

2

28. Rozměr koše [mm]:

210 x 235 x 100

Fritéza elektrická dvojitá 0,75 kW/l, 8+8 l stolní s výpustí 400 V

| | | |
|--------------|------------------------|------------------------------|
| Model | Sap kód | 00000914 |
| FE 77 VT | Skupina artiklů | Fritézy a udržovače hranolek |

29. Konstrukce topného tělesa:

topné vinuté těleso s velkým povrchem pro prodloužení jeho životnosti a rovnoměrné nahřátí olejové lázně

30. Typ výpusti:

Na čelní panel

31. Výpust:

Ano

32. Umístění ohřevu:

Vnitřní

33. Průřez vodičů CU [mm²]:

4

– Výkon (kW): 30-37 (230 V); 53-64 (400 V)